



台智精密科技股份有限公司

CARMAR TECHNOLOGY CO., LTD.

# 全系列光學尺

All series linear scale

- |                                 |            |
|---------------------------------|------------|
| <input type="checkbox"/> 封閉式標準型 | LE 系列      |
| <input type="checkbox"/> 封閉式薄型  | LS 系列      |
| <input type="checkbox"/> 開放式    | GPS 20R 系列 |
| <input type="checkbox"/> 開放式    | GPS 40R 系列 |





台智精密科技股份有限公司

CARMAR TECHNOLOGY CO., LTD.

## 封閉式標準型光學尺

Sealed Standard Type Linear Scale

### LE 系列



## 封閉式薄型光學尺

Sealed Slim Type Linear Scale

### LS 系列



#### 產品特色：

- 滑動部採用5組軸承定位重覆性優異
- 多層隔離線網及金屬軟外殼信號線，防水及抗干擾性優良
- 陽極處理鋁合金型材尺身
- 合金壓鑄尺頭鍍硬鉻，耐腐蝕
- 防塵片採用特種塑膠，耐腐蝕、耐刮傷，磨擦阻力小
- 部件個體化，安裝、維護、保養簡易
- 防水、防塵性良好，使用壽命長



## LE 系列規格

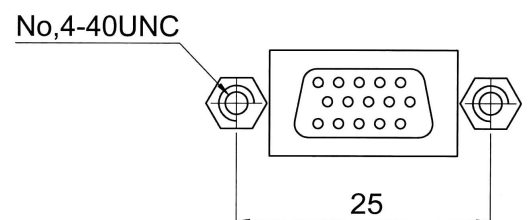
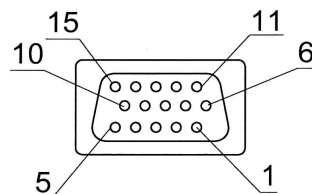
光柵柵距	20 $\mu$ m
解析度	0.005 mm , 0.001 mm , 0.0005 mm (選購)
有效量程	50 mm ~ 3,000mm
訊號輸出方式	TTL方波 (標準) RS422 (選購)
精度	$\pm ( 5 + L/200 ) \mu$ m ; L為量測長度(單位: mm)
反應速度	60 m/min (1 $\mu$ m解析度)
訊號線長度	有效量程1,200 mm以下, 訊號線長度為3.5 m; 有效量程1,200 mm(含)以上, 訊號線長度為5 m。
工作溫度	0°C ~ +40°C
存儲溫度	-20°C ~ +50°C

### ■ 型號

解析度\有效量程	50mm	100mm	150mm	200mm	250mm	300mm	350mm
0.005mm	LE50-0050	LE50-0100	LE50-0150	LE50-0200	LE50-0250	LE50-0300	LE50-0350
0.001mm	LE10-0050	LE10-0100	LE10-0150	LE10-0200	LE10-0250	LE10-0300	LE10-0350
解析度\有效量程	400mm	450mm	500mm	600mm	700mm	800mm	900mm
0.005mm	LE50-0400	LE50-0450	LE50-0500	LE50-0600	LE50-0700	LE50-0800	LE50-0900
0.001mm	LE10-0400	LE10-0450	LE10-0500	LE10-0600	LE10-0700	LE10-0800	LE10-0900
解析度\有效量程	1000mm	1100mm	1200mm	1300mm	1400mm	1500mm	1600mm
0.005mm	LE50-1000	LE50-1100	LE50-1200	LE50-1300	LE50-1400	LE50-1500	LE50-1600
0.001mm	LE10-1000	LE10-1100	LE10-1200	LE10-1300	LE10-1400	LE10-1500	LE10-1600
解析度\有效量程	1800mm	2000mm	2200mm	2600mm	2800mm	3000mm	
0.005mm	LE50-1800	LE50-2000	LE50-2200	LE50-2600	LE50-2800	LE50-3000	
0.001mm	LE10-1800	LE10-2000	LE10-2200	LE10-2600	LE10-2800	LE10-3000	

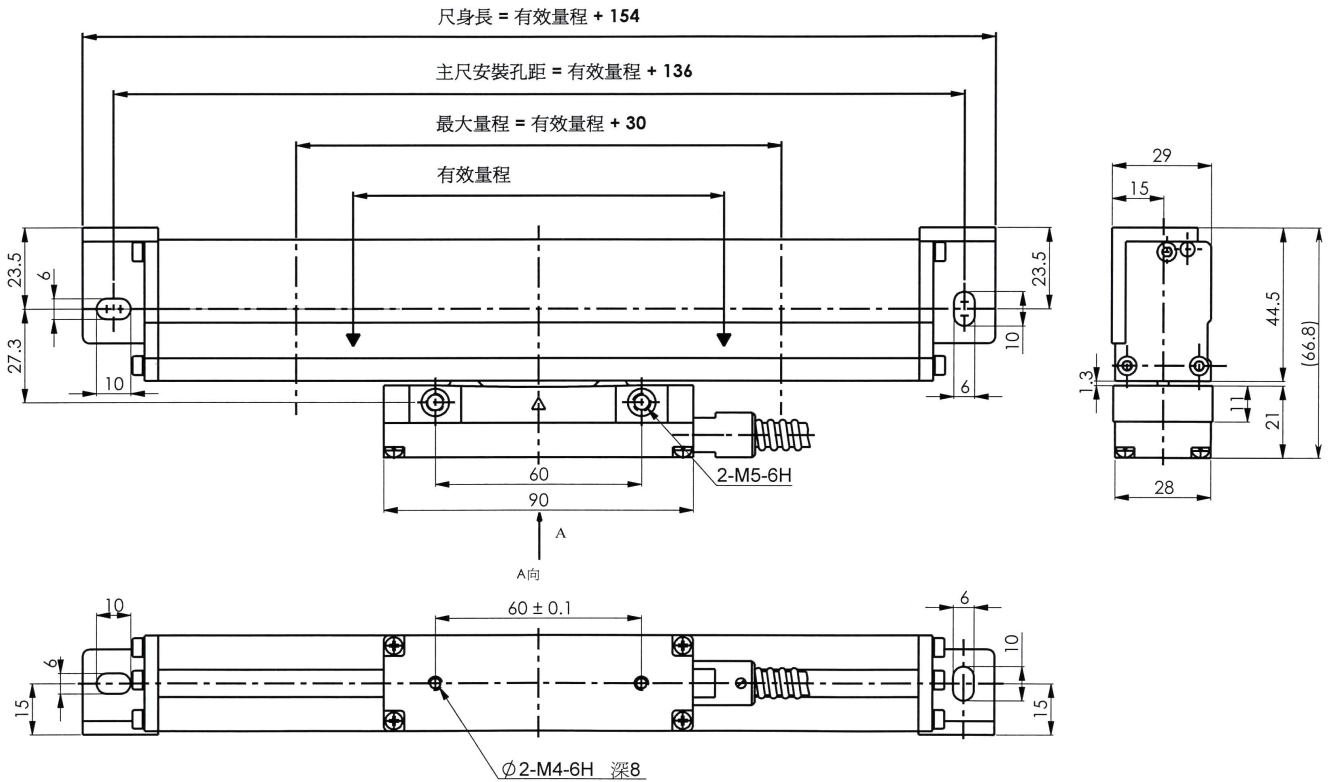
### ■ 連接線腳位

15 Pin D型接頭	
腳號	訊號
1	+ 5V
2	0 V
3	A
4	B
5	RI

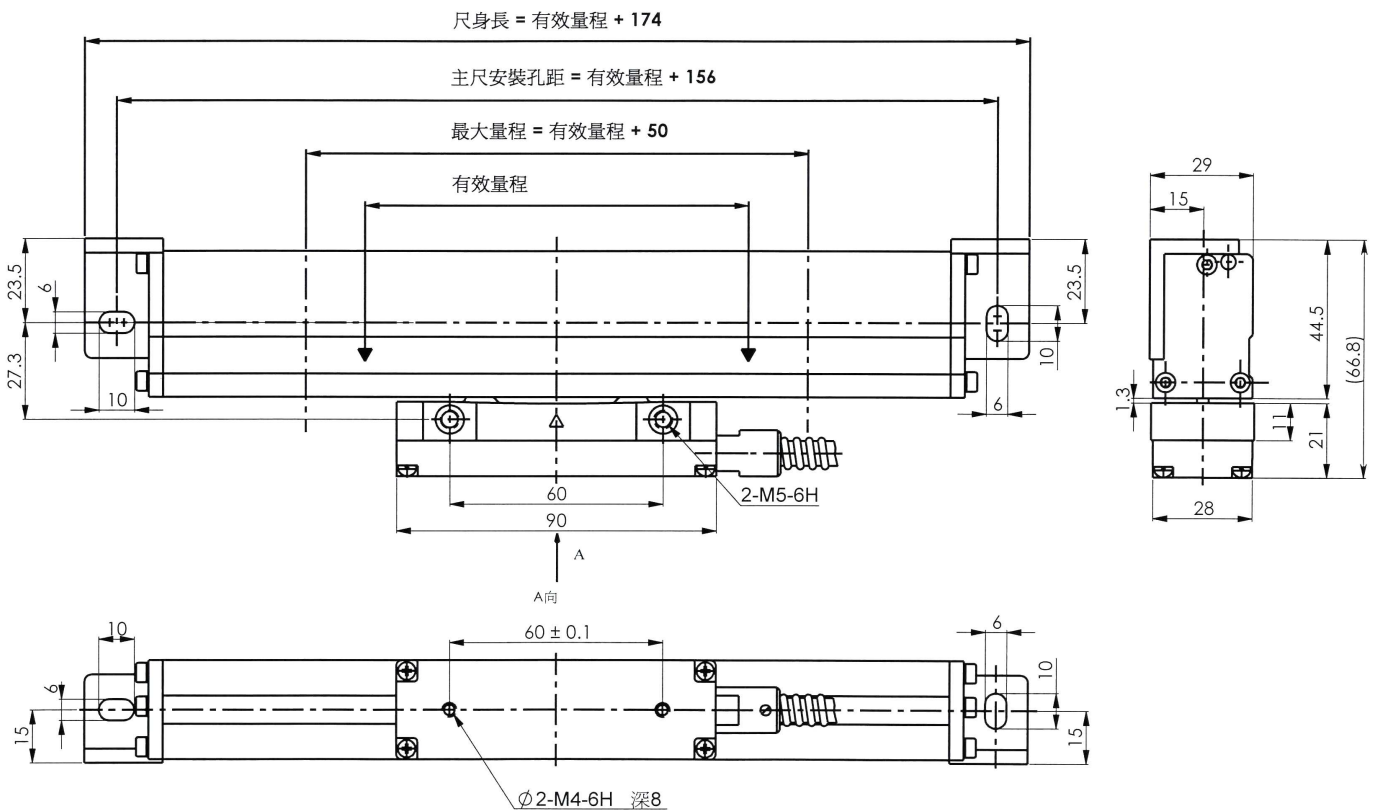




### ■ 有效量程 ≤ 900mm 光學尺的安裝尺寸圖



### ■ 有效量程 > 900mm 光學尺的安裝尺寸圖





## LS 系列規格

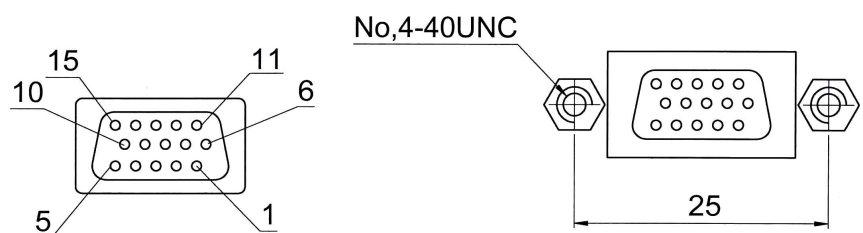
光柵柵距	20 $\mu\text{m}$
解析度	0.005 mm , 0.001 mm , 0.0005 mm (選購)
測量長度 (ML)	50 mm ~ 1,000mm
訊號輸出方式	TTL 方波 (標準) RS422 (選購)
精度	$\pm (5 + L/200) \mu\text{m}$ ; L 為量測長度(單位: mm)
反應速度	50 m/min (1 $\mu\text{m}$ 解析度)
訊號線長度	3.5 m
工作溫度	0°C ~ +40°C
存儲溫度	-20°C ~ +50°C

### ■ 型號

解析度\有效量程	50mm	100mm	150mm	200mm	250mm	300mm	350mm
0.005mm	LS50-0050	LS50-0100	LS50-0150	LS50-0200	LS50-0250	LS50-0300	LS50-0350
0.001mm	LS10-0050	LS10-0100	LS10-0150	LS10-0200	LS10-0250	LS10-0300	LS10-0350
解析度\有效量程	400mm	450mm	500mm	600mm	700mm	800mm	900mm
0.005mm	LS50-0400	LS50-0450	LS50-0500	LS50-0600	LS50-0700	LS50-0800	LS50-0900
0.001mm	LS10-0400	LS10-0450	LS10-0500	LS10-0600	LS10-0700	LS10-0800	LS10-0900
解析度\有效量程	1,000mm						
0.005mm	LS50-1000						
0.001mm	LS10-1000						

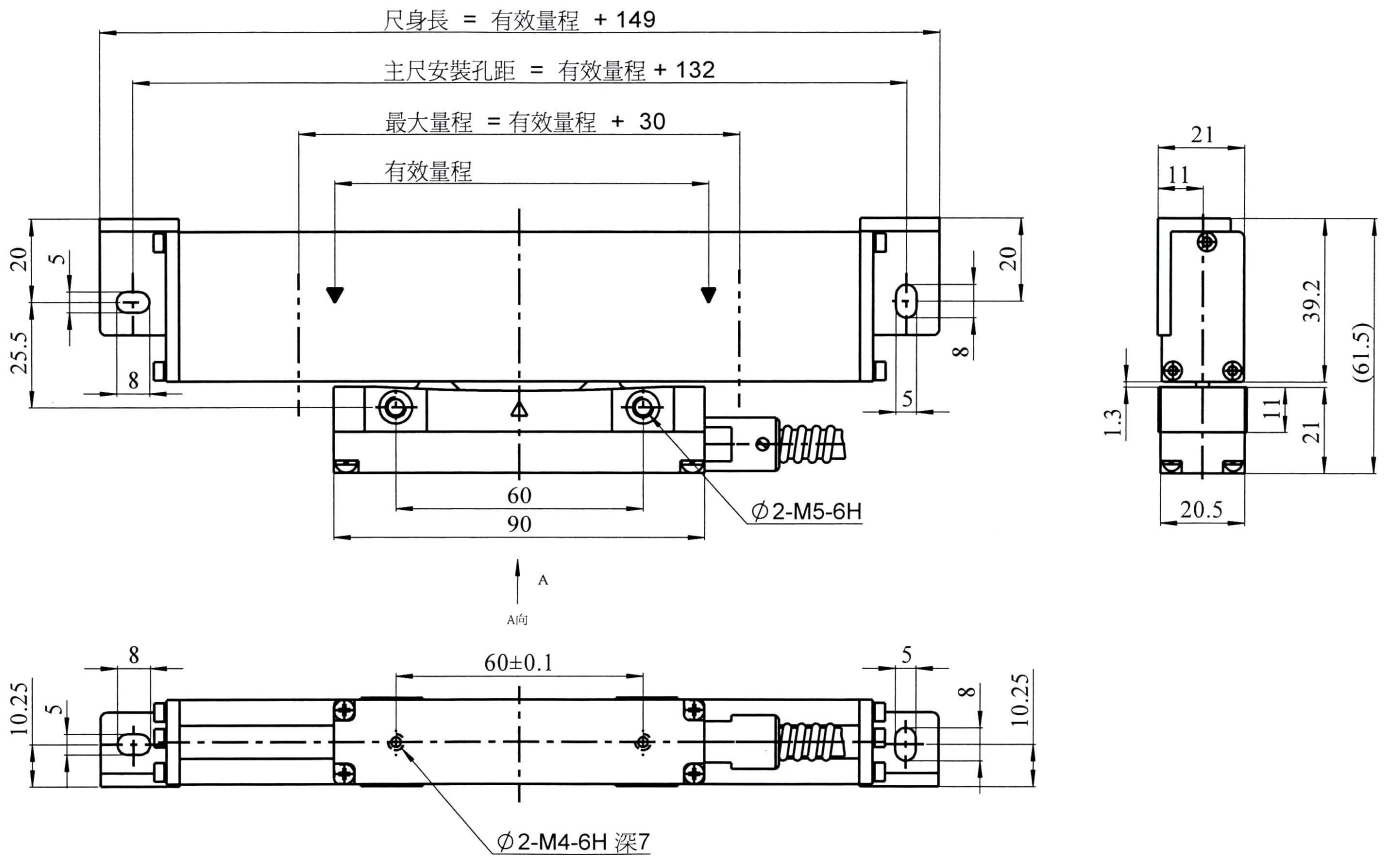
### ■ 連接線腳位

15 Pin D型接頭	
腳號	訊號
1	+ 5V
2	0 V
3	A
4	B
5	RI

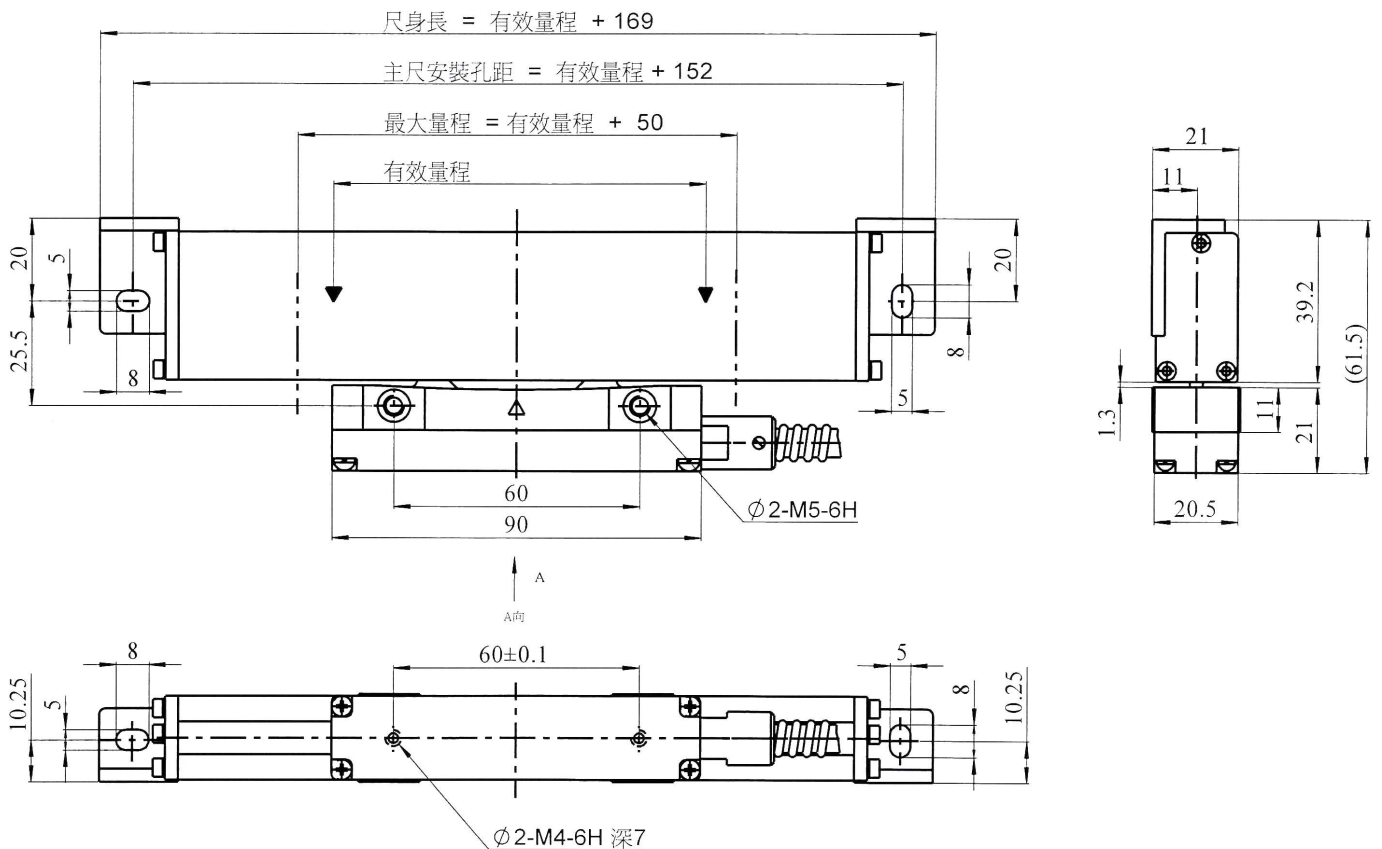




### ■ 有效量程 ≤ 900mm 光學尺的安裝尺寸圖



### ■ 有效量程 > 900mm 光學尺的安裝尺寸圖





台智精密科技股份有限公司

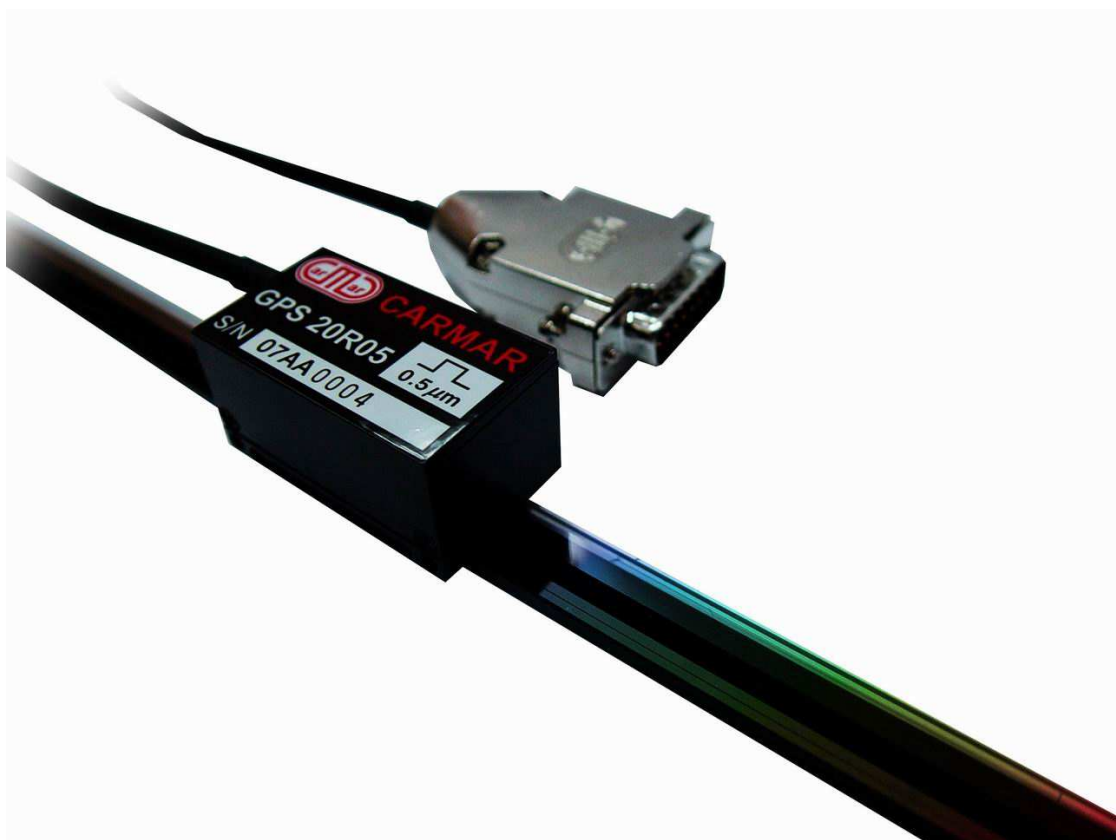
CARMAR TECHNOLOGY CO., LTD.

# 開放式光學尺

Open Type Linear Scale

## GPS 20R 系列

## GPS 40R 系列



### 產品特色:

- 非接觸量測
- 安裝允差大，安裝容易
- 高速響應
- 內藏電子細分割專用IC
- 內含RI訊號



## GPS 20R 系列規格

光柵柵距	20 μm
解析度	0.005 mm , 0.001 mm , 0.0005 mm
測量長度 (ML)	50 mm ~ 1,100mm
訊號輸出方式	A, B與RI訊號 (5V, TTL 方波)
精度	± 3 μm/m
最大輸出響應頻率	500 kHz (1 μm解析度, > 240 m/min)
訊號線長度	3 m
工作溫度	0°C ~ +40°C
存儲溫度	-20°C ~ +50°C
主光柵尺材質	具背膠玻璃尺

### ■ 型號

解析度\有效量程	50mm	100mm	150mm	200mm
0.005mm	GPS 20R50-0050	GPS 20R50-0100	GPS 20R50-0150	GPS 20R50-0200
0.001mm	GPS 20R10-0050	GPS 20R10-0100	GPS 20R10-0150	GPS 20R10-0200
0.0005mm	GPS 20R05-0050	GPS 20R05-0100	GPS 20R05-0150	GPS 20R05-0200
解析度\有效量程	250mm	300mm	350mm	400mm
0.005mm	GPS 20R50-0250	GPS 20R50-0300	GPS 20R50-0350	GPS20R-50-0400
0.001mm	GPS 20R10-0250	GPS 20R10-0300	GPS 20R10-0350	GPS20R-10-0400
0.0005mm	GPS 20R05-0250	GPS 20R05-0300	GPS 20R05-0350	GPS20R-05-0400
解析度\有效量程	450mm	500mm	600mm	700mm
0.005mm	GPS 20R50-0450	GPS 20R50-0500	GPS 20R50-0600	GPS 20R50-0700
0.001mm	GPS 20R10-0450	GPS 20R10-0500	GPS 20R10-0600	GPS 20R10-0700
0.0005mm	GPS 20R05-0450	GPS 20R05-0500	GPS 20R05-0600	GPS 20R05-0700
解析度\有效量程	800mm	900mm	1,000mm	1,100mm
0.005mm	GPS 20R50-0800	GPS 20R50-0900	GPS 20R50-1000	GPS 20R50-1100
0.001mm	GPS 20R10-0800	GPS 20R10-0900	GPS 20R10-1000	GPS 20R10-1100
0.0005mm	GPS 20R05-0800	GPS 20R05-0900	GPS 20R05-1000	GPS 20R05-1100





## GPS 40R 系列規格

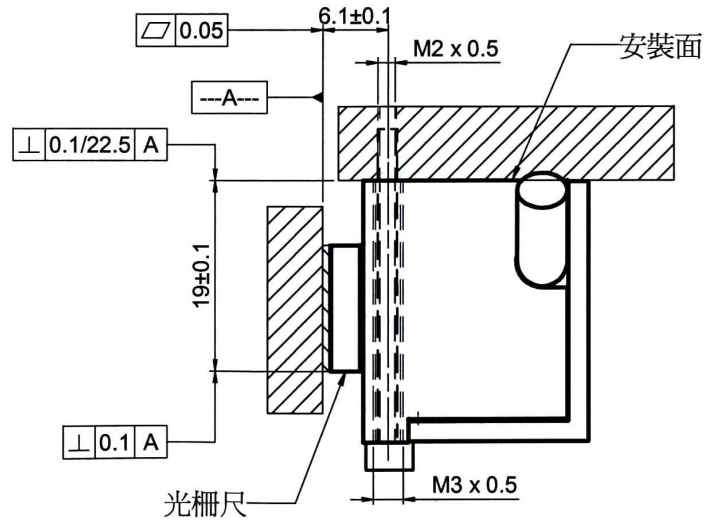
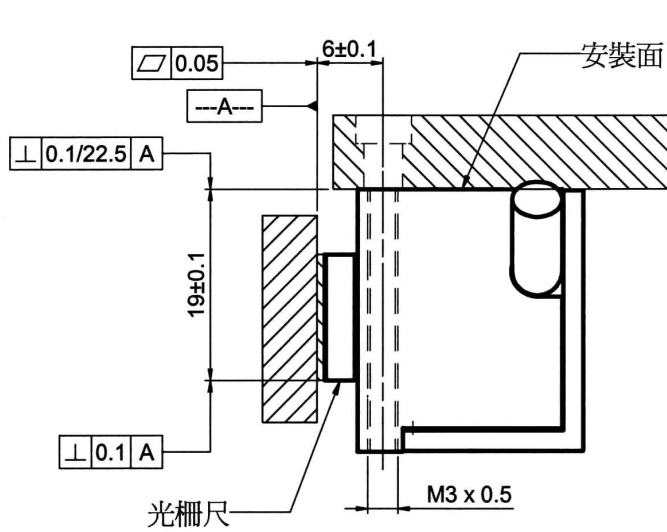
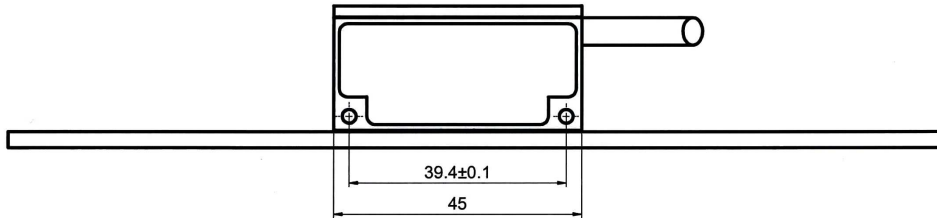
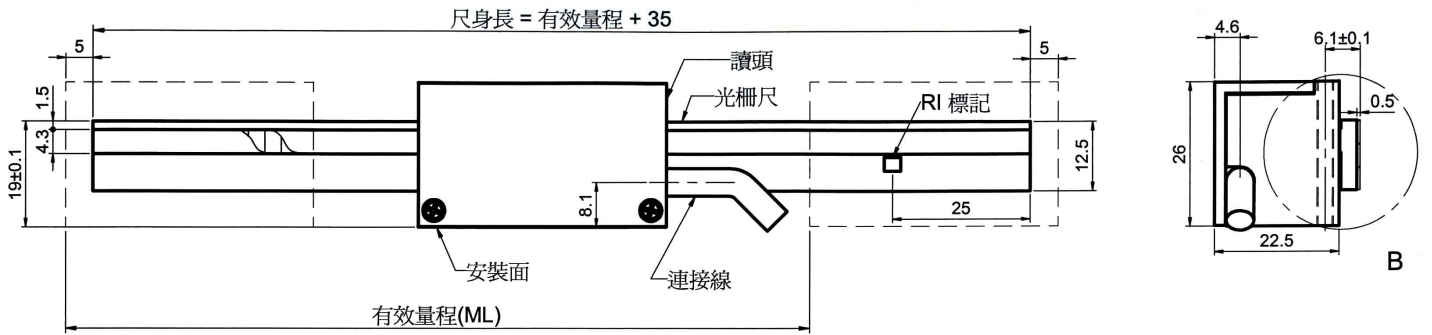
光柵柵距	40 $\mu$ m
解析度	0.005 mm , 0.001 mm
測量長度 (ML)	50 mm ~ 3,000mm
訊號輸出方式	A, B與RI訊號,5V, TTL 方波
精度	$\pm$ 5 $\mu$ m/m
最大輸出響應頻率	500 kHz (1 $\mu$ m解析度, > 240 m/min)
訊號線長度	有效量程1,200 mm以下, 信號線長度為3 m; 有效量程1,200 mm(含)以上, 信號線長度為5 m。
工作溫度	0°C ~ +40°C
存儲溫度	-20°C ~ +50°C
主光柵尺材質	具背膠玻璃尺

### ■ 型號

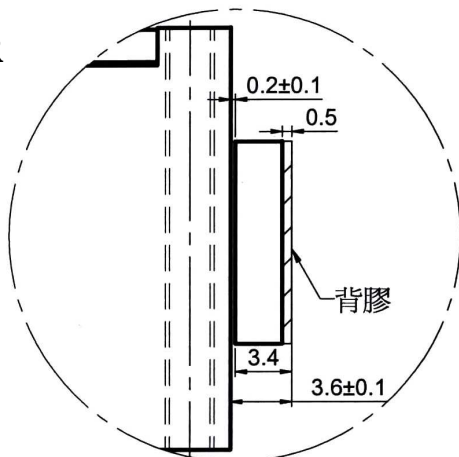
解析度\有效量程	50mm	100mm	150mm	200mm
0.005mm	GPS 40R50-0050	GPS 40R50-0100	GPS 40R50-0150	GPS 40R50-0200
0.001mm	GPS 40R10-0050	GPS 40R10-0100	GPS 40R10-0150	GPS 40R10-0200
解析度\有效量程	250mm	300mm	350mm	400mm
0.005mm	GPS 40R50-0250	GPS 40R50-0300	GPS 40R50-0350	GPS 40R50-0400
0.001mm	GPS 40R10-0250	GPS 40R10-0300	GPS 40R10-0350	GPS 40R10-0400
解析度\有效量程	450mm	500mm	600mm	700mm
0.005mm	GPS 40R50-0450	GPS 40R50-0500	GPS 40R50-0600	GPS 40R50-0700
0.001mm	GPS 40R10-0450	GPS 40R10-0500	GPS 40R10-0600	GPS 40R10-0700
解析度\有效量程	800mm	900mm	1,000mm	1,100mm
0.005mm	GPS 40R50-0800	GPS 40R50-0900	GPS 40R50-1000	GPS 40R50-1100
0.001mm	GPS 40R10-0800	GPS 40R10-0900	GPS 40R10-1000	GPS 40R10-1100
解析度\有效量程	1,200mm	1,300mm	1,400mm	1,500mm
0.005mm	GPS 40R50-1200	GPS 40R50-1300	GPS 40R50-1400	GPS 40R50-1500
0.001mm	GPS 40R10-1200	GPS 40R10-1300	GPS 40R10-1400	GPS 40R10-1500
解析度\有效量程	1,600mm	1,800mm	2,000mm	2,200mm
0.005mm	GPS 40R50-1600	GPS 40R50-1800	GPS 40R50-2000	GPS 40R50-2200
0.001mm	GPS 40R10-1600	GPS 40R10-1800	GPS 40R10-2000	GPS 40R10-2200
解析度\有效量程	2,600mm	2,800mm	3,000mm	
0.005mm	GPS 40R50-2600	GPS 40R50-2800	GPS 40R50-3000	
0.001mm	GPS 40R10-2600	GPS 40R10-2800	GPS 40R10-3000	



■ 尺寸與安裝允差

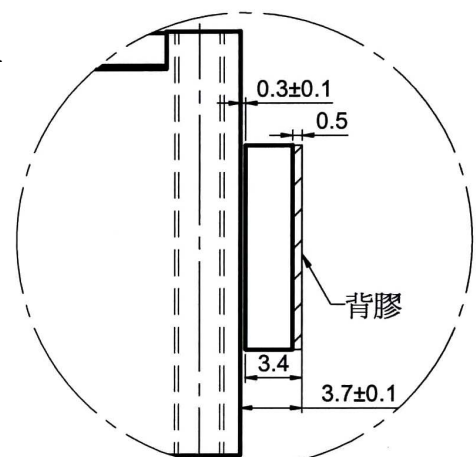


GPS 20R



詳圖 B

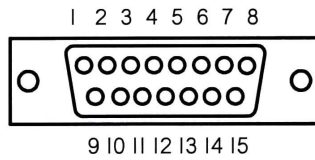
GPS 40R



詳圖 B



■ 連接線腳位

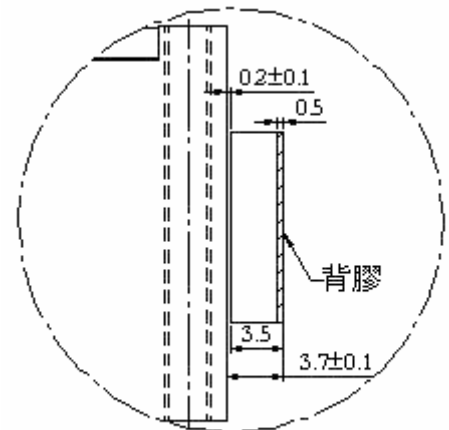
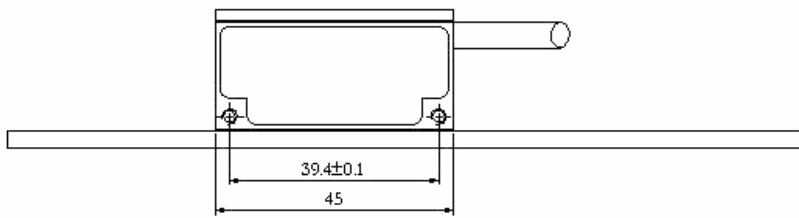
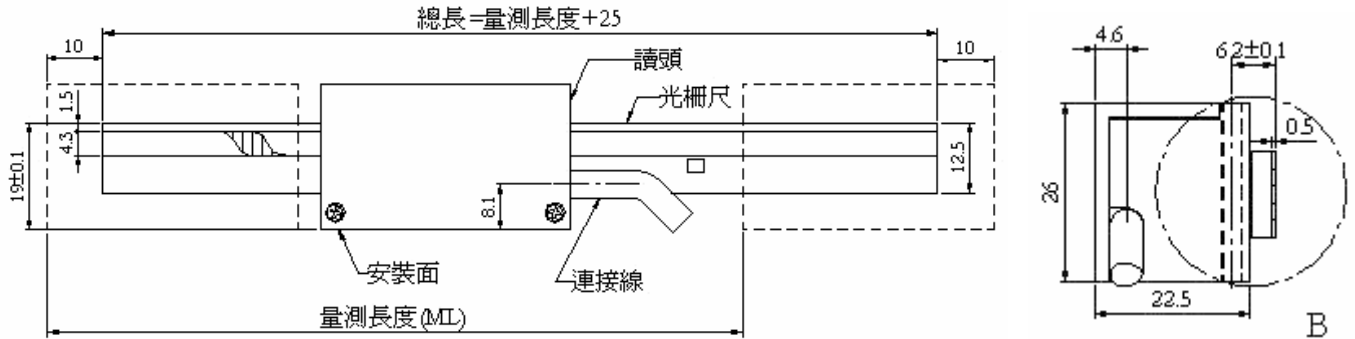


腳號	1	2	3	4	5	6	7	8
訊號	NC	接地	NC	Z-	B-	A-	+5V	+5V

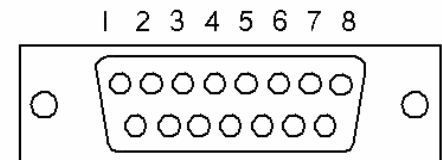
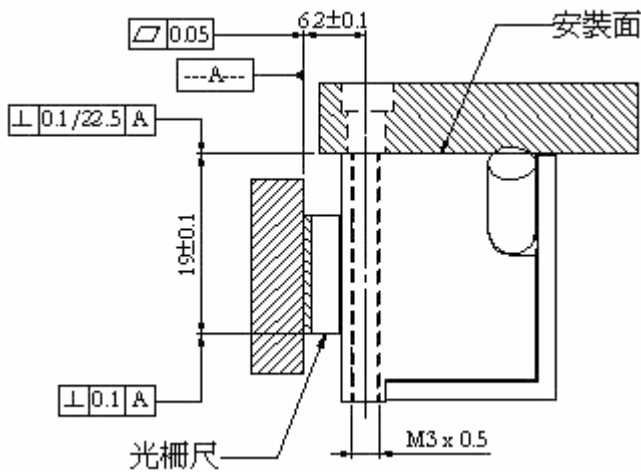
腳號	9	10	11	12	13	14	15	外殼
訊號	接地	NC	NC	Z+	B+	A+	內遮蔽	外遮蔽



■尺寸，安裝允差與連接線腳位：



詳圖 B



9 10 11 12 13 14 15

腳號	1	2	3	4	5	6	7	8
訊號	NC	GND	NC	Z-	B-	A-	+5V	+5V

腳號	9	10	11	12	13	14	15	
訊號	GND	NC	NC	Z+	B+	A+	Shield	



台智精密科技股份有限公司  
CARMAR TECHNOLOGY CO., LTD.

台智精密科技股份有限公司  
台中市南屯區工業區23路6號  
TEL: 886-4-23592289  
FAX: 886-4-23598060  
E-mail: [carmar.tech@msa.hinet.net](mailto:carmar.tech@msa.hinet.net)  
<http://www.carmar-tech.com/>